



Ludwigs Sudhaus

Hopfenstrasse 7

85368 Moosburg a. d. Isar

Telefon: +49 173 5945 313

Fax: +49 173 5945 313

E-Mail: info@ludwigs-sudhaus.de

Home: www.ludwigs-sudhaus.de



» Beschreibung

CS31 ist eine ausgezeichnete obergärige Hefe zur Herstellung von Ales mit fruchtigen Aromen. Es handelt sich um einen natürlichen, gentechnikfreien Stamm, der in Craft-Brauereien weit verbreitet ist.

» Braueigenschaften

Kräftige Gärung, hohe Flockung und hoher Vergärungsgrad.
Schneller Start.
Geeignet für typische belgische Ales.

» Anwendung

Rehydrieren Sie die Hefe in einem desinfizierten Behälter mit dem 5- bis 10-fachen Gewicht an kochendem Wasser oder verdünnter Würze (2:1 Wasser zu Würze) bei 22-30 °C.
5 Minuten lang leicht umrühren, um die Hefe vollständig zu suspendieren und 10-20 Minuten ruhen zu lassen. Passen Sie die Temperatur durch Zugabe von Würze an (wenn die Temperaturdifferenz größer als 10 °C ist).
Sofort impfen und Hefe und Würze mischen.
Der gesamte Prozess sollte auf 30 Minuten begrenzt werden, um das Kontaminationsrisiko zu reduzieren.
Es ist nicht notwendig, die Würze zu belüften, um der Hefe zu einem aktiven Wachstum zu verhelfen.

» Technische Daten

Inhaltsstoffe:
Hefe (*Saccharomyces cerevisiae* var. *diastaticus*), Emulgator E491
Gärungstemperatur:
15-25 °C
Dosierung:
50 bis 100 g/hl, Erhöhung der Dosierung auf 100 bis 300 g/hl bei besonderen Gärbedingungen

» Typische Analysenwerte

Trockengewicht: ≥93 %
Lebende Hefezellen: ≥8.0*10⁹ cfu/g
Wildhefe: ≤1.0*10³ cfu/g
Gesamtkeimzahl: ≤5.0*10³ cfu/g
Lactobacillus: ≤1.0*10³ cfu/g
Pathogene Mikroorganismen: keine

Bankverbindung
Stadt- und Kreissparkasse Moosburg
BLZ: 74351740
Konto 435287
IBAN: DE42743517400000435287
BIC: BYLADEM1MSB

USt.-IdNr.
DE221015532

Firmeninhaber
Fritz Ludwig Brieger

Gerichtsstand
Moosburg



Ludwigs-Sudhaus

Leckeres Bier selber brauen.

Hopfenstrasse 7

85368 Moosburg a. d. Isar

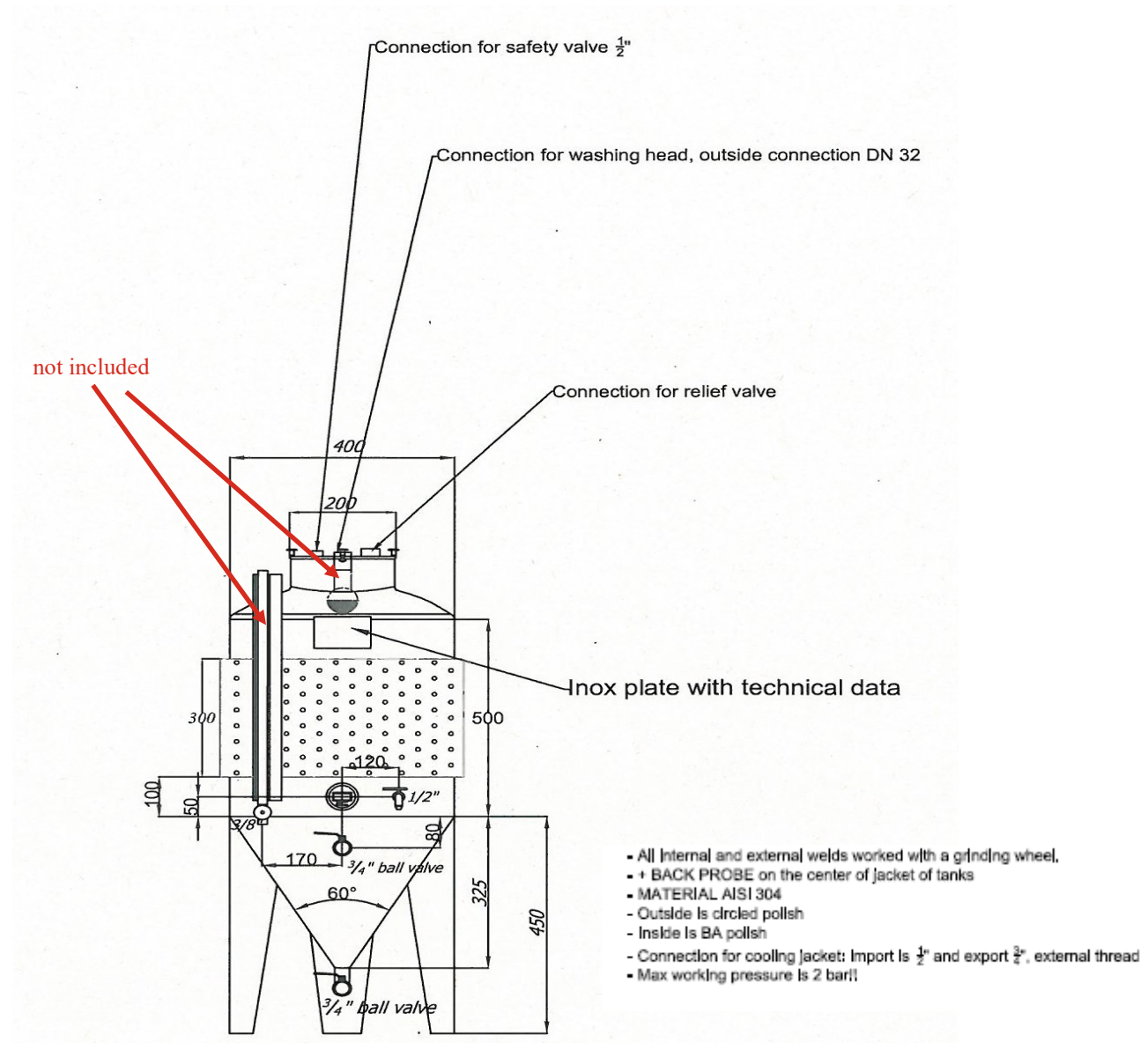
Telefon: +49 173 5945 313

Fax: +49 173 5945 313

E-Mail: info@ludwigs-sudhaus.de

Home: www.ludwigs-sudhaus.de

ZKG 60 Liter



Bankverbindung

Stadt- und Kreissparkasse Moosburg
 BLZ: 74351740
 Konto 435287
 IBAN: DE42743517400000435287
 BIC: BYLADEM1MSB

USt.-IdNr.

DE221015532

Firmeninhaber

Fritz Ludwig Brieger

Gerichtsstand

Moosburg